

VESTIBULAR FGV 2010

Matemática
Aplicada

FUNDAÇÃO GETULIO VARGAS
ADMINISTRAÇÃO DE EMPRESAS
DE SÃO PAULO

Graduação em Administração
Módulo Discursivo - 13/12/09



FUNDAÇÃO
GETULIO VARGAS

Instruções

Leia com atenção:

- Confira se o seu nome e RG estão corretos.
- A prova poderá ser escrita a lápis.
- Não é permitido o uso de calculadoras.
- Não haverá substituição do Caderno de Questões.
- O candidato é responsável pela devolução deste Caderno de Questões ao fiscal de sala até o término do horário permitido; após esse limite, a prova será anulada.
- A duração total do Módulo Discursivo é de 4h.
- O candidato só poderá deixar definitivamente o local das provas a partir de duas horas após seu início.

- 1 Uma pesquisa feita em 46 países e publicada pela revista "The Economist" mostra que, se transformamos a moeda de cada país para dólar e calculamos o preço do BigMac (o conhecido sanduíche do McDonald's), o Brasil tem o 6º BigMac mais caro do mundo, devido à alta do real.

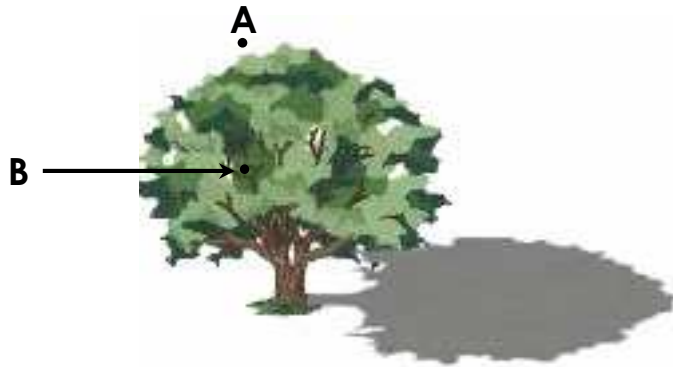
| MAIS CAROS | | | MAIS BARATOS | | |
|-------------------|---------------|-------------|---------------------|-----------|------|
| Preço, em US\$ | | | Preço, em US\$ | | |
| 1º | Noruega | 6,15 | 41º | Tailândia | 1,89 |
| 2º | Suíça | 5,98 | 42º | Malásia | 1,88 |
| 3º | Dinamarca | 5,53 | 43º | China | 1,83 |
| 4º | Islândia | 4,99 | | Sri Lanka | 1,83 |
| 5º | Suécia | 4,93 | | Ucrânia | 1,83 |
| 6º | Brasil | 4,02 | 46º | Hong Kong | 1,72 |

Fonte: "The Economist"

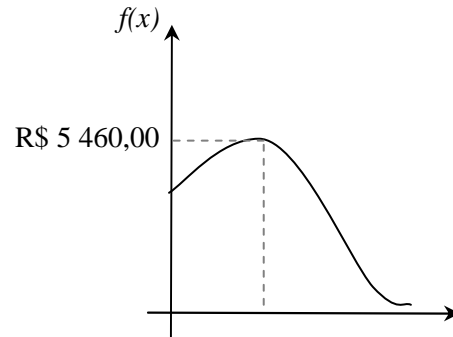
- A** Quando a pesquisa foi publicada, o dólar estava cotado a R\$ 2,00. Suponha que um jovem casal entrou em uma lanchonete situada no bairro da Liberdade e comprou dois BigMacs e dois sucos de laranja. Cada suco de laranja custava R\$ 3,40. Pagaram com uma nota de R\$ 20,00 e uma de R\$ 5,00. Receberam o troco somente em moedas e no menor número possível de moedas. Quantas moedas receberam de troco?
- B** Em janeiro de 2009, quando foi publicada a edição anterior da pesquisa, a moeda americana valia R\$ 2,32 e o sanduíche, no Brasil, era cerca de 4% mais barato que o americano, cujo preço era de US\$ 3,50. Se o preço do suco fosse o mesmo do item **A**, o casal conseguiria comprar os dois BigMacs e os dois sucos de laranja com R\$ 25,00? Se precisar, pode usar o seguinte dado: o produto 232×336 é aproximadamente igual a 78 000.

- 2 Bem no topo de uma árvore de 10,2 metros de altura, um gavião casaca-de-couro, no ponto **A** da figura, observa atentamente um pequeno roedor que subiu na mesma árvore e parou preocupado no ponto **B**, bem abaixo do gavião, na mesma reta vertical em relação ao chão. Junto à árvore, um garoto fixa verticalmente no chão uma vareta de 14,4 centímetros de comprimento e, usando uma régua, descobre que a sombra da vareta mede 36 centímetros de comprimento.

Exatamente nesse instante ele vê, no chão, a sombra do gavião percorrer 16 metros em linha reta e ficar sobre a sombra do roedor, que não se havia movido de susto. Calcule e responda: Quantos metros o gavião teve de voar para capturar o roedor, se ele voa verticalmente de **A** para **B**?

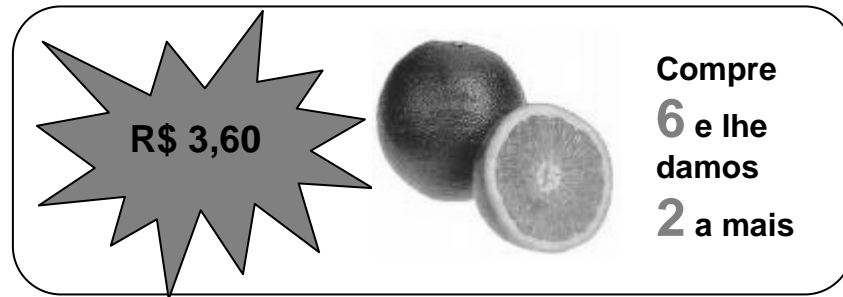


- 3** Um fabricante recebeu um estudo feito por uma empresa de consultoria segundo o qual, se x unidades de certa mercadoria forem produzidas e comercializadas, o lucro a ser obtido pelo fabricante pode ser estimado, dentro de certa faixa de valores, pela função: $f(x) = 100 \cdot e^{4\sqrt{x}-x}$ reais, em que $e = 2,718\dots$ é o número de Euler. O estudo indica também, mediante o gráfico da função lucro, que, se todas as unidades forem vendidas, o lucro máximo esperado é de aproximadamente R\$ 5 460,00.



- A** Quantas unidades devem ser vendidas para o fabricante obter o maior lucro possível? Se precisar, utilize as aproximações: $\ln 546 = 6,3$; $\ln 10 = 2,3$.
- B** Em determinado mês, o departamento de vendas da fábrica decidiu, por razões comerciais, que deveriam ser produzidas $7 \leq x \leq 15$ unidades do produto. Quantas unidades, então, deveriam ser produzidas? Por quê?

- 4 Um supermercado fez a seguinte oferta para a compra de determinada marca de suco de laranja em caixa de 1litro:

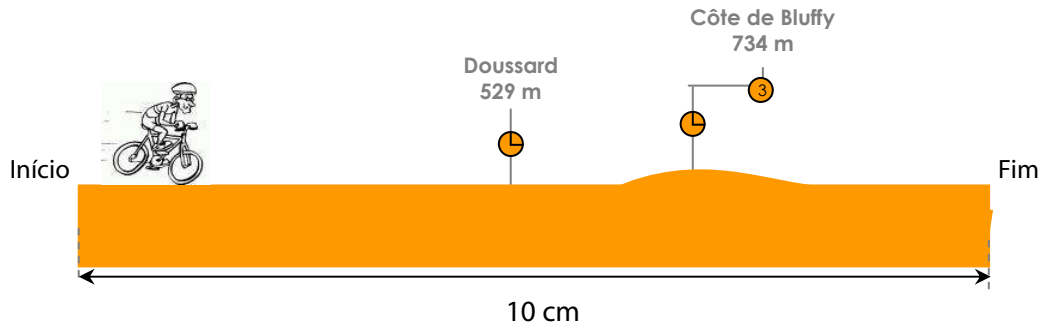


Expresse, em porcentagem, o desconto obtido por unidade em relação ao preço original, para quem comprar 8 sucos de laranja.

- 5 Quando representamos um apartamento, uma casa ou a distância entre duas cidades em um mapa, as medidas são reduzidas de modo proporcional. As razões entre as distâncias em uma representação plana e as correspondentes medidas reais chamam-se escala.

A Volta da França (Tour de France) é a volta ciclística mais importante do mundo e tem o mesmo significado, para os ciclistas, que a Copa do Mundo para os fãs do futebol. O Tour de France, com suas 21 etapas de planícies e montanhas, percorreu países além da França, como, Espanha, Mônaco e Suíça.

A 18ª etapa, que ocorreu em 23/07/2009, não teve praticamente nenhuma escalada de montanha. Por isso, considere o percurso do início ao fim exatamente como uma linha reta. A escala da representação plana é 1:400 000, isto é, 1 centímetro na representação plana corresponde a 400 000 centímetros na distância real.



O ciclista que ganhou a etapa manteve uma velocidade média de 48km/h. Se ele partiu às 10 horas da manhã, a que horas terminou a corrida?

- 6 Uma fábrica decide distribuir os excedentes de três produtos alimentícios **A**, **B** e **C** a dois países da América Central, P_1 e P_2 . As quantidades, em toneladas, são descritas mediante a matriz **Q**:

$$\begin{array}{ccc}
 \begin{array}{c} \mathbf{A} \\ \downarrow \end{array} & \begin{array}{c} \mathbf{B} \\ \downarrow \end{array} & \begin{array}{c} \mathbf{C} \\ \downarrow \end{array} \\
 \mathbf{Q} = \begin{bmatrix} 200 & 100 & 150 \\ 100 & 150 & 200 \end{bmatrix} & \begin{array}{l} \leftarrow \mathbf{P}_1 \\ \leftarrow \mathbf{P}_2 \end{array}
 \end{array}$$

Para o transporte aos países de destino, a fábrica recebeu orçamentos de duas empresas, em reais por tonelada, como indica a matriz **P**:

$$\mathbf{P} = \begin{bmatrix} 500 & 300 \\ 400 & 200 \end{bmatrix} \begin{array}{l} \leftarrow 1^{\text{a}} \text{ empresa} \\ \leftarrow 2^{\text{a}} \text{ empresa} \end{array}$$

- A** Efetue o produto das duas matrizes, na ordem que for possível. Que representa o elemento a_{13} da matriz produto?
- B** Que elemento da matriz produto indica o custo de transportar o produto **A**, com a segunda empresa, aos dois países?
- C** Para transportar os três produtos aos dois países, qual empresa deveria ser escolhida, considerando que as duas apresentam exatamente as mesmas condições técnicas? Por quê?

- 7 Preparando-se para a sua festa de aniversário de sessenta anos, uma senhora quer usar três anéis de cores diferentes nos dedos das mãos, um anel em cada dedo. De quantos modos diferentes pode colocá-los, se não vai pôr nenhum anel nos polegares?

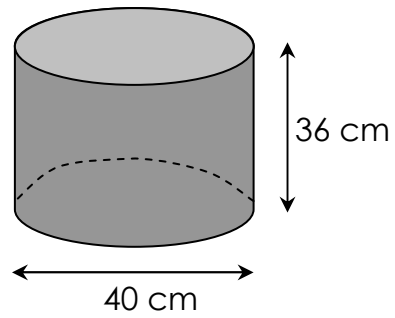
8 Diofante de Alexandria, que viveu cerca do ano 250, publicou na sua obra *Aritmética* extensos estudos sobre equações indeterminadas, em que as soluções eram pares ordenados de números naturais.

A Uma das equações era esta: $xy - 5x + 4y = 0$, em que as variáveis x e y são números naturais. Expresse a variável x em termos da variável y e tente, por substituição, encontrar todos os pares ordenados (x,y) que são soluções da equação.

B Resolva o problema:

As irmãs Ana e Marta receberam de seu avô certa quantia cada uma, somente em notas, sem nenhuma moeda. Também não receberam nenhuma nota de R\$ 1,00. A soma das quantias mais a diferença entre a quantia de Ana e a de Marta, mais o produto delas, é igual a 100. Se Ana, que é mais velha, recebeu uma quantia maior que a de Marta, quantos reais pode ter recebido cada uma?

- 9 Uma lata de tinta está cheia em $\frac{5}{6}$ de sua capacidade. Dentro da lata caiu um pincel de 45 cm de comprimento. É certo que o pincel ficará completamente submerso na tinta? Por quê?



10 Em 1545, o italiano Girolamo Cardano (1501-1576) publicou o seu mais importante livro *A grande arte*, e tão orgulhoso ficou que, no final, escreveu a frase: "Escrito em cinco anos, pode durar muitos milhares". No livro, um problema aparentemente simples começou a aprofundar a discussão sobre um novo tipo de número, ainda desconhecido na Matemática:

"Dividir 10 em duas parcelas tais que o seu produto seja 40".

- A** Determine as duas parcelas e expresse-as na forma $a + bi$, em que a, b são números reais e $i^2 = -1$.
- B** Expresse as duas parcelas do item **A** na forma de pares ordenados (a, b) e represente-os graficamente no plano cartesiano.
- C** Calcule, na forma decimal aproximada, a área do triângulo cujos vértices são os dois pares ordenados do item **B** e a origem.
Se precisar, use as aproximações: $\sqrt{3} = 1,7$; $\sqrt{5} = 2,2$.
- D** Encontre uma equação polinomial de coeficientes inteiros com o menor grau possível, sendo dadas três de suas raízes: as duas parcelas do item **A** e o número complexo $-i$.