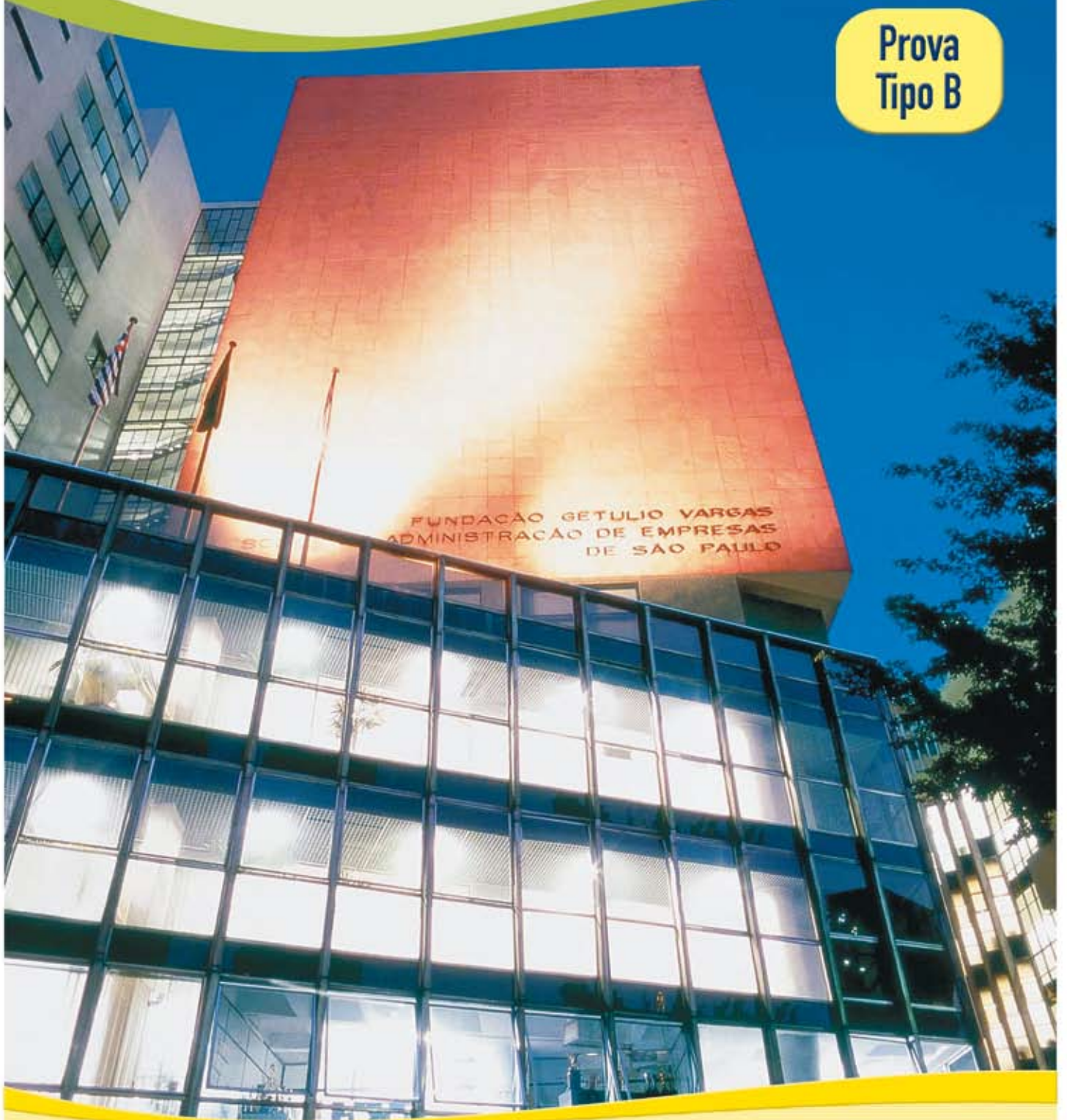


# VESTIBULAR FGV 2009

Prova  
Tipo B



Graduação em Administração  
Módulo Objetivo - 07/12/08



FUNDAÇÃO  
GETULIO VARGAS

# Instruções

## Leia com atenção:

- Verifique se o tipo de prova que você está recebendo é o mesmo marcado na Folha de Respostas e na etiqueta colada na carteira.
- Não é permitido o uso de calculadoras.
- Não haverá substituição da Folha de Respostas.
- A Folha de Respostas deverá ser preenchida a lápis; depois de marcada, a alternativa não poderá ser apagada ou rasurada, sob pena de anulação da resposta.
- A duração total do Módulo Objetivo é de 4h.
- O candidato só poderá deixar definitivamente o local das provas a partir de uma hora após seu início, sem levar o Caderno de Questões ou, a partir de duas horas após seu início, levando o Caderno de Questões.
- Este módulo consiste em 4 (quatro) provas de múltipla escolha, com 15 questões em cada uma das esferas de conhecimentos a seguir:
  - Matemática - 1 a 15
  - Língua Portuguesa, Literatura e Interpretação de Textos - 16 a 30
  - Língua Inglesa e Interpretação de Textos - 31 a 45
  - Humanas (História, Geografia e Atualidades) - 46 a 60

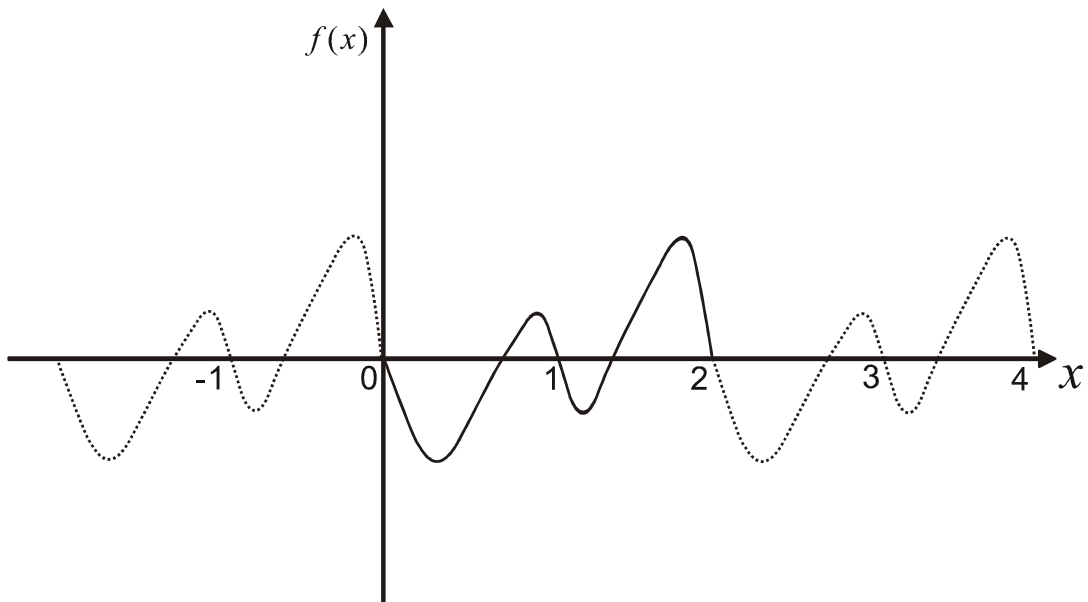


Matemática

1 Uma pesquisa de mercado sobre determinado eletrodoméstico mostrou que 37% dos entrevistados preferem a marca X, 40% preferem a marca Y, 30% preferem a marca Z, 25% preferem X e Y, 8% preferem Y e Z, 3% preferem X e Z e 1% prefere as três marcas. Considerando que há os que não preferem nenhuma das três marcas, a porcentagem dos que não preferem nem X nem Y é:

- A 48%
- B 42%
- C 30%
- D 23%
- E 20%

2 A figura abaixo representa parte do gráfico de uma função periódica  $f: \mathbb{R} \rightarrow \mathbb{R}$ .



O período da função  $g(x) = f(3x + 1)$  é:

- A 1/3
- B 2
- C 2/3
- D 3
- E 6

- 3 Um jogo consiste em lançar uma moeda e um dado. Se sair cara na moeda, o jogador perde e deve pagar \$ X , sendo X o valor da face do dado e, se sair coroa, ele ganha e irá receber \$ X. Considerando que ele iniciou o jogo com \$ 20, a probabilidade de ele continuar com o mesmo valor, depois de duas jogadas, é:
- A  $\frac{1}{36}$   
B  $\frac{1}{6}$   
C  $\frac{1}{24}$   
D  $\frac{1}{12}$   
E  $\frac{1}{72}$
- 4 Um hospital dispõe de três médicos e de quatro enfermeiras para formar uma Comissão de Ética (CE) e uma Comissão de Controle de Infecções Hospitalares (CCIH). Cada comissão deve ser composta de um médico e duas enfermeiras e ninguém pode pertencer às duas comissões. Juntas, uma CE e uma CCIH constituem uma "formação". O número de "formações" distintas que podem ser constituídas é:
- A 18  
B 36  
C 6  
D 144  
E 324
- 5 Carlos tem oito anos de idade. É um aluno brilhante, porém comportou-se mal na aula, e a professora mandou-o calcular a soma dos mil primeiros números ímpares. Carlos resolveu o problema em dois minutos, deixando a professora impressionada. A resposta correta encontrada por Carlos foi:
- A 780.324  
B 512.000  
C 1.210.020  
D 1.000.000  
E 2.048.000
- 6 Sejam  $a$ ,  $b$  e  $c$  retas paralelas e distintas, com  $b$  entre  $a$  e  $c$ , tais que a distância entre  $a$  e  $b$  seja 5, e a distância entre  $b$  e  $c$  seja 7. A área de um quadrado ABCD em que  $A \in a$ ,  $B \in b$  e  $C \in c$  é igual a:
- A 42  
B 35  
C 74  
D 50  
E 144

7 Resolvendo a equação  $\log_2(\operatorname{sen} x) = \log_4(\cos x)$  no intervalo  $0^\circ < x < 90^\circ$  o valor de  $x$  é tal que:

- A  $30^\circ < x < 45^\circ$
- B  $45^\circ < x < 60^\circ$
- C  $0^\circ < x < 30^\circ$
- D  $60^\circ < x < 75^\circ$
- E  $75^\circ < x < 90^\circ$

8 Um aplicador que investiu seu capital na data zero obteve as rentabilidades abaixo:

Data	1	2	3	4	5	6	7	8	9	10
Rentabilidade	+50%	-50%	+50%	-50%	+50%	-50%	+50%	-50%	+50%	-50%

A porcentagem aproximada do capital desse aplicador, ao final de dez meses, será:

- A 38%
- B 24%
- C 83%
- D 75%
- E 100%

9 Uma circunferência de raio 3, situada no 1º quadrante do plano cartesiano, é tangente ao eixo  $y$  e à reta de equação  $y = x$ . Então, a ordenada do centro dessa circunferência vale:

- A  $3\sqrt{2} + 3$
- B  $3\sqrt{2} + 2$
- C  $3\sqrt{2} - 1$
- D  $2\sqrt{3} + 3$
- E  $2\sqrt{3} + 1$

10 Considere o sistema linear 
$$\begin{cases} kx - y + z = 3 \\ x + ky + z = k \\ x + y + kz = 1 \end{cases}$$
 de incógnitas  $x$ ,  $y$  e  $z$ . Sendo  $k$  um parâmetro real,

então:

- A o sistema será determinado se  $k = 0$  ou  $k = -1$
- B o sistema será determinado se  $k = 1$
- C o sistema será indeterminado se  $k = 0$  ou  $k = -1$
- D o sistema será impossível se  $k = -1$  ou  $k = 1$
- E o sistema será impossível se  $k = 0$  ou  $k = -1$

11 Sendo  $i = \sqrt{-1}$  a unidade imaginária do conjunto dos números complexos, o valor da expressão  $(1+i)^6 - (1-i)^6$  é:

- A -16i
- B 16i
- C 0
- D -16
- E 16

12 A figura A mostra um copo cilíndrico reto com diâmetro da base de 10 cm e altura de 20 cm, apoiado sobre uma mesa plana e horizontal, completamente cheio de água. O copo foi inclinado lentamente até sua geratriz formar um ângulo de  $45^\circ$  com o plano da mesa, como mostra a figura B.

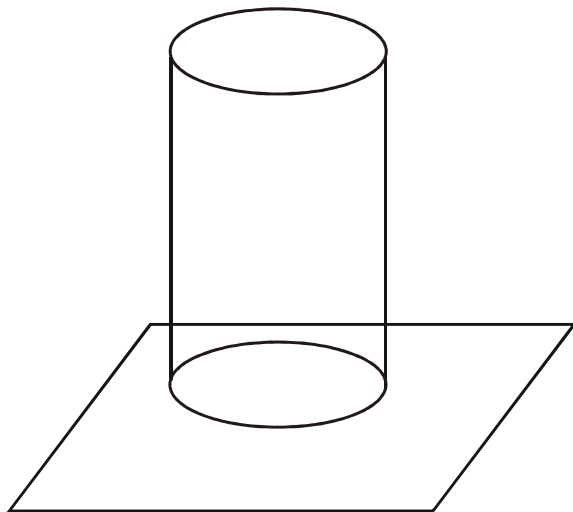


Figura A

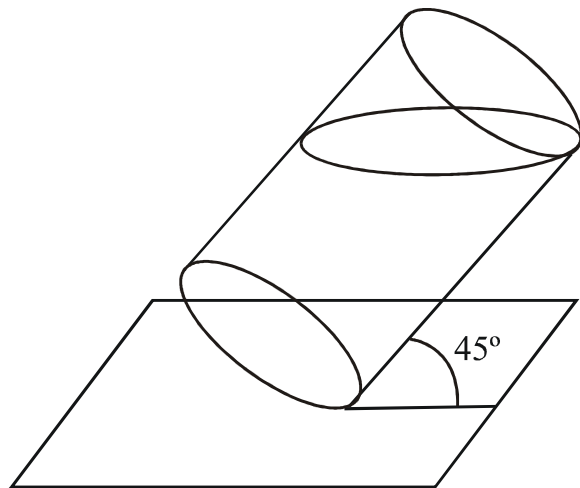


Figura B

Então, o volume de água derramada, em  $\text{cm}^3$ , foi:

- A  $500\pi$
- B  $250\pi$
- C  $300\pi$
- D  $120\pi$
- E  $125\pi$

13 Considere a equação  $x^3 - 6x^2 + mx + 10 = 0$  de incógnita  $x$  e sendo  $m$  um coeficiente real. Sabendo que as raízes da equação formam uma progressão aritmética, o valor de  $m$  é:

- A -5
- B 5
- C -3
- D 3
- E 4

14 Se calcularmos o valor de  $2^{95}$ , iremos obter um número natural  $N$ . O algarismo final (das unidades) desse número  $N$  vale:

- A 8
- B 6
- C 5
- D 4
- E 2

15 Sendo  $A = \begin{bmatrix} 1 & 1 \\ 0 & 1 \end{bmatrix}$  e  $B = \begin{bmatrix} 170 \\ 10 \end{bmatrix}$ , a matriz  $X = \begin{bmatrix} x \\ y \end{bmatrix}$  na equação  $A^{16} \cdot X = B$  será:

- A  $\begin{bmatrix} 0 \\ 10 \end{bmatrix}$
- B  $\begin{bmatrix} 5 \\ 10 \end{bmatrix}$
- C  $\begin{bmatrix} 5 \\ 5 \end{bmatrix}$
- D  $\begin{bmatrix} 10 \\ 5 \end{bmatrix}$
- E  $\begin{bmatrix} 10 \\ 10 \end{bmatrix}$



## Língua Portuguesa, Literatura e Interpretação de Textos

TEXTO 1

1 Voltou dali a duas semanas, aceitou casa e comida sem outro estipêndio, salvo o que  
2 quisessem dar por festas. Quando meu pai foi eleito deputado e veio para o Rio de  
3 Janeiro com a família, ele veio também, e teve o seu quarto ao fundo da chácara.  
4 Um dia, reinando outra vez febres em Itaguaí, disse-lhe meu pai que fosse ver  
5 a nossa escravatura. José Dias deixou-se estar calado, suspirou e acabou confessando  
6 que não era médico. Tomara este título para ajudar a propaganda da nova escola, e  
7 não o fez sem estudar muito e muito; mas a consciência não lhe permitia aceitar mais  
8 doentes.

9 — Mas, você curou das outras vezes.  
10 — Creio que sim; o mais acertado, porém, é dizer que foram os remédios indicados nos  
11 livros. Eles, sim, eles, abaixo de Deus. Eu era um charlatão... Não negue; os motivos do  
12 meu procedimento podiam ser e eram dignos; a homeopatia é a verdade, e, para servir à  
13 verdade, menti; mas é tempo de restabelecer tudo.  
14 Não foi despedido, como pedia então; meu pai já não podia dispensá-lo. Tinha o dom  
15 de se fazer aceito e necessário; dava-se por falta dele, como de pessoa da família.  
16 Quando meu pai morreu, a dor que o punziu foi enorme, disseram-me; não me  
17 lembra. Minha mãe ficou-lhe muito grata, e não consentiu que ele deixasse o  
18 quarto da chácara; ao sétimo dia, depois da missa, ele foi despedir-se dela.  
19 — Fique, José Dias.  
20 — Obedeço, minha senhora.  
21 Teve um pequeno legado no testamento, uma apólice e quatro palavras de louvor.  
22 Copiou as palavras, encaixilhou-as e pendurou-as no quarto, por cima da cama.  
23 "Esta é a melhor apólice", dizia ele muita vez. Com o tempo, adquiriu certa autoridade  
24 na família, certa audiência, ao menos; não abusava, e sabia opinar obedecendo. Ao cabo,  
25 era amigo, não direi ótimo, mas nem tudo é ótimo neste mundo. E não lhe suponhas alma  
26 subalterna; as cortesias que fizesse vinham antes do cálculo que da índole. A roupa  
27 durava-lhe muito; ao contrário das pessoas que enxovalham depressa o vestido novo,  
28 ele trazia o velho escovado e liso, cerzido, abotoado, de uma elegância pobre e modesta.  
29 Era lido, posto que de atropelo, o bastante para divertir ao serão e à sobremesa, ou  
30 explicar algum fenômeno, falar dos efeitos do calor e do frio, dos pólos e de  
31 Robespierre. Contava muita vez uma viagem que fizera à Europa, e confessava  
32 que a não sermos nós, já teria voltado para lá; tinha amigos em Lisboa, mas a nossa  
33 família, dizia ele, abaixo de Deus, era tudo.  
34 — Abaixo ou acima? perguntou-lhe tio Cosme um dia.  
35 — Abaixo, repetiu José Dias cheio de veneração.  
36 E minha mãe, que era religiosa, gostou de ver que ele punha Deus no devido lugar,  
37 e sorriu aprovando. José Dias agradeceu de cabeça. Minha mãe dava-lhe de quando  
38 em quando alguns cobres. Tio Cosme, que era advogado, confiava-lhe a cópia de  
39 papéis de autos.

Machado de Assis. *Dom Casmurro*. Em <http://www.bibvirt.futuro.usp.br/content/view/full/1429>. Acesso em 08/09/08

- 16 Na linha 5 do excerto, escravatura é exemplo de recurso de estilo em que:
- A se toma o substantivo abstrato pelo concreto.
  - B se muda a construção sintática no meio do enunciado.
  - C se utiliza do exagero para evidenciar uma idéia.
  - D a palavra expressa oposição.
  - E a concordância é feita com a idéia que a palavra expressa e não com a sua forma gramatical.
- 17 Nas linhas 16-17, a oração “não me lembra” tem regência pouco usual na fala brasileira contemporânea. O contexto em que é utilizada permite entender que significa:
- A não me lembre disso.
  - B não me lembro disso.
  - C não me lembro de como meu pai morreu.
  - D José Dias não me faz lembrar a dor que senti.
  - E José Dias não se lembra de quando meu pai morreu.
- 18 O pronome lhe, na linha 17, completa o sentido de:
- A grata
  - B minha
  - C ficou
  - D mãe
  - E muito
- 19 No contexto da linha 24, a expressão “certa audiência” indica que José Dias:
- A era ouvido por todos com certo temor.
  - B passara a ser ouvido com algum respeito.
  - C conseguira reunir muitas pessoas para ouvi-lo.
  - D reunia todos ao seu redor, para dar suas ordens.
  - E reunia as pessoas para ver a “apólice” que mandara encaixilhar.
- 20 Na linha 26, a forma verbal fizesse indica:
- A ação anterior a outra.
  - B ação eventual.
  - C ação de curso garantido.
  - D ordem, pedido para a ação.
  - E repetição da ação.
- 21 Na linha 29, com a frase “Era lido, posto que de atropelo”, o narrador afirma que:
- A as pessoas haviam lido as obras de José Dias, mas superficialmente.
  - B as pessoas haviam lido refletidamente as obras de José Dias.
  - C José Dias havia lido refletidamente obras de vários autores.
  - D José Dias havia lido obras de vários autores, embora sem profundidade ou critério.
  - E José Dias havia começado a ler várias obras, mas não terminava nenhuma.

- 22** Na linha 32, a frase “a não sermos nós” indica:
- A** tempo.
  - B** causa.
  - C** condição.
  - D** conseqüência.
  - E** finalidade.
- 23** Em certo trecho do excerto, o narrador dirige-se diretamente ao leitor. A frase em que isso ocorre é:
- A** Tomara este título para ajudar a propaganda da nova escola...(L. 6)
  - B** José Dias deixou-se estar calado...(L.5)
  - C** E não lhe suponhas alma subalterna...(L.25-26)
  - D** “Esta é a melhor apólice” (L.23)
  - E** ... mas a nossa família, dizia ele, abaixo de Deus, era tudo. (L. 32-33)
- 24** Assinale a alternativa em que se afirma algo não condizente com a personagem, em Dom Casmurro.
- A** Escobar: conheceu Bentinho no seminário e tornou-se seu amigo.
  - B** José Dias: agregado da família, amava os superlativos.
  - C** Dona Glória: mãe de Bentinho, senhora viúva e religiosa.
  - D** Tio Cosme: irmão de Dona Glória, advogado e viúvo.
  - E** Bentinho: moço rico e mimado, cheio de vivacidade e iniciativa.

TEXTO 2Capitu*Composição: Luiz Tatit*

De um lado vem você com seu jeitinho  
Hábil, hábil, hábil  
E pronto!  
Me conquista com seu dom

De outro esse seu site petulante  
WWW  
Ponto  
Poderosa ponto com

É esse o seu modo de ser ambíguo  
Sábio, sábio  
E todo encanto  
Canto, canto  
Raposa e sereia da terra e do mar  
Na tela e no ar

Você é virtualmente amada amante  
Você real é ainda mais tocante  
Não há quem não se encante

Um método de agir que é tão astuto  
Com jeitinho alcança tudo, tudo, tudo  
É só se entregar, é não resistir, é capitular

Capitu  
A ressaca dos mares  
A sereia do sul  
Captando os olhares  
Nosso totem tabu  
A mulher em milhares  
Capitu

No site o seu poder provoca o ócio, o ócio  
Um passo para o vício, o vício  
É só navegar, é só te seguir, e então naufragar

Capitu  
Feminino com arte  
A traição atraente  
Um capítulo à parte  
Quase vírus ardente  
Imperando no site  
Capitu

<http://letras.terra.com.br/luiz-tatit/163882>. Acesso em 09/09/08.

- 25** O texto preserva algumas características da Capitu machadiana. Assinale a alternativa em que tais características estão indicadas.
- A** vício, feminilidade, arte.
  - B** sabedoria, realidade, desencanto.
  - C** habilidade, poder, ambigüidade.
  - D** olhares, ócio, petulância.
  - E** passo, ardor, conquista.
- 26** Nos primeiros versos do poema, a ambigüidade da Capitu de Tatit é tomada como uma oposição entre:
- A** encanto e melodia.
  - B** poder e sabedoria.
  - C** capitulação e entrega.
  - D** habilidade e atrevimento.
  - E** ócio e vício.
- 27** A canção de Luiz Tatit retoma o tema de Capitolina Pádua, a famosa Capitu de Machado de Assis. O eu lírico a vê com os olhos do homem contemporâneo. O poema refere-se a ela, entre outros termos, como raposa e sereia (verso 5, 3ª estrofe).  
No poema, a esses dois termos correspondem, respectivamente, as seguintes características:
- A** a ressaca dos mares / um capítulo à parte.
  - B** não há quem não se encante / imperando no site.
  - C** método de agir que é tão astuto / encanto, canto, canto.
  - D** captando os olhares / sábio, sábio.
  - E** poderosa ponto com / quase vírus ardente.
- 28** No poema composto de oito estrofes, ao redesenhar Capitu, o eu lírico lança mão de pelo menos um termo usual da informática, exceto na:
- A** última estrofe.
  - B** 4ª estrofe.
  - C** 3ª estrofe.
  - D** 2ª estrofe.
  - E** 1ª estrofe.

As questões seguintes não são baseadas nos textos.

- 29** Nas frases abaixo, QUE pertence à mesma classe de palavras, exceto na alternativa:
- A** Estava de casamento marcado, ocasião em que pretendia dar uma grande festa.
  - B** O documento de que ele falou era meio antigo, amarelado.
  - C** Os cabelos da peruca que usava tinham caracóis tingidos de mechas douradas.
  - D** As ações de que o pagamento derivava eram nominativas.
  - E** Tinha ido armado, para que todos os riscos fossem eliminados.

- 30** “Se queres ser bom juiz, ouve o que cada um diz.”  
Esse provérbio popular vem enunciado na 2ª. pessoa do singular. Se o transferirmos para a forma de tratamento você, mais familiar a muitos paulistas, a solução que atende à norma culta será a apresentada na alternativa:
- A** Se quer ser bom juiz, ouça o que cada um diz.
  - B** Se quiseres ser bom juiz, ouvi o que cada um diz.
  - C** Se quiser ser bom juiz, ouve o que cada um diz.
  - D** Se quereis ser bons juízes, ouvi o que cada um diz.
  - E** Se queres ser bom juiz, ouça o que cada um diz.

## Língua Inglesa e Interpretação de Textos

### SPOILED BY WAR

- 1 "WHEN did you last see your father?" is not a question to ask many of the 350 children in Srinagar's main orphanage. Over half are victims of Kashmir's 19-year-old insurgency, having lost one or both parents to the war between Indian soldiers and separatists.
- 2 Wasim Ahmed Bhatt, 16, is more forthcoming than most. His father, a member of a local Islamist outfit, Hizbul Mujahideen, was shot dead 14 years ago while on an operation against the army. After a long struggle to feed their three children, the dead man's widow deposited Wasim at the orphanage four years ago. There he has learnt English, which he wants to study at university. He says he has no interest in fighting for Kashmir's freedom – though many, if not all, orphans seem to favour independence.
- 3 Rough estimates suggest there may be between 70,000 and 100,000 orphans in India's only Muslim-majority state. Many are victims of a war that claimed a dozen lives a day in 2001, its bloodiest year on record. When the war began, there was just one small orphanage in Srinagar, Kashmir's lake-rimmed capital. Now there are half a dozen much bigger establishments, including one run by the army for orphans of its dead retainers.
- 4 The orphanages mean wretched children, but also a depressing cultural change. "Before, people would never have taken their brother's children to a strange place and left them there," says the main orphanage's director, Saifullah Khalid. But with the huge number of deaths, it became impossible not to.
- 5 The killing in Kashmir continues. On July 24th at least five people died in a bombing in Srinagar. But last year's still horrific official death-count, 777, was the lowest since the war began. Improved relations between India and Pakistan have helped. And the army, which has 600,000 troops and a reputation for brutality in Kashmir, has been showing greater restraint.
- 6 That is good news for Kashmiris. But it may not end their struggle. Last month saw the biggest pro-independence protests in Kashmir since the early 1990s. They were prompted by a decision of the state government to donate land to Hindu pilgrims – and led to the state government's collapse. Until a state election, due by November, Kashmir is being ruled from Delhi. In Srinagar's main orphanage, some express strong views on these recent events. "They were trying to bring Hindus to Kashmir; this was unacceptable," said Gazi Abdullah, 11, meaning India, whose army killed his father.

The Economist - July 26<sup>th</sup> 2008

**31** Which of the following is most supported by the information in paragraph 1?

- A** The majority of the 350 children in Srinagar's main orphanage do not remember the last time they saw their parents.
- B** In Srinagar's main orphanage it is not permitted to ask the children certain questions about their dead parents.
- C** The majority of the children in Srinagar's main orphanage are there because of the war between Indian soldiers and Kashmiri separatists.
- D** The majority of the children in Srinagar's main orphanage are under the age of 19.
- E** Only Indian soldiers and Kashmiri separatists have died in Kashmir's 19-year-old insurgency.

- 32** According to the information in paragraph 2, how is Wasim Ahmed Bhatt probably different from many other orphans in Kashmir?
- A** His parents are in fact alive.
  - B** He appears to be a little apathetic about Kashmir's independence.
  - C** He knew how to speak English before coming to the orphanage.
  - D** He is Hindu rather than Muslim.
  - E** He doesn't want to live outside the orphanage.
- 33** The "cultural change" mentioned in paragraph 4 most likely refers to which of the following?
- A** Before the war in Kashmir began, a person would never have put his dead brother's children in an orphanage.
  - B** Because so many have died in the war in Kashmir, it has become necessary to build more and more orphanages.
  - C** Because so many have died in the war in Kashmir, there are simply not enough families available to adopt orphans.
  - D** Before the war in Kashmir began, it wasn't considered a disgrace to be an orphan.
  - E** The war in Kashmir has forced many parents to abandon their children.
- 34** According to the information in paragraph 5, what was unique about last year?
- A** The government finally confirmed the number of people killed.
  - B** The number of war orphans reached its highest point.
  - C** The Indian army killed fewer people than the Pakistani army did.
  - D** Fewer people were killed than in any previous year of the war.
  - E** For the first time, the number of war orphans decreased.
- 35** Which of the following is most supported by information in the article?
- A** The main goal of Kashmiri separatists is to unite their state with Pakistan.
  - B** Pakistan has never forgiven India for annexing Kashmir.
  - C** The war in Kashmir is really a fight between Indian and Pakistani troops.
  - D** The creation of an independent but neutral Kashmiri nation is the only way to end the war there.
  - E** A friendlier situation between India and Pakistan is one reason that the killing has decreased in the war in Kashmir.
- 36** In paragraph 6, "That" in "That is good news for Kashmiris" most likely refers to the fact that
- A** the Indian army has been acting less aggressively in Kashmir.
  - B** the war in Kashmir will soon end.
  - C** there have recently been fewer terrorist attacks in the war in Kashmir.
  - D** the Indian army will soon remove its soldiers from Kashmir.
  - E** Indian and Pakistani troops stationed in Kashmir have been working together to establish peace.



- 37** According to the information in paragraph 6, which of the following is most likely the specific cause of the recent protest in Kashmir?
- A** The Indian government refused to allow Kashmir to become independent.
  - B** Hindus from India launched an attack in Kashmiri territory.
  - C** The Indian government abolished Kashmir's state government.
  - D** Kashmir's state government gave some land to Hindus.
  - E** Kashmir's state government cancelled elections.
- 38** According to the information in paragraph 6, which of the following is most likely the opinion of Gazi Abdullah?
- A** He hates Hindu pilgrims because they killed his father.
  - B** He believes that Hindus and Muslims should live together peacefully in Kashmir.
  - C** He doesn't want Hindus to come to Kashmir.
  - D** He doesn't care whether Kashmir becomes independent or not.
  - E** He has forgiven the Indian army for killing his father.

### THE MAGIC OF THE MARKET

By Michael Mandelbaum

- 1 THE WORLDWIDE demand for democratic government in the modern era arose due to the success of the countries practicing it. The United Kingdom in the nineteenth century and the United States in the twentieth became militarily the most powerful and economically the most prosperous sovereign states. The two belonged to the winning coalition in each of the three global conflicts of the twentieth century: the two world wars and the Cold War. Their success made an impression on others. Countries, like individuals, learn from what they observe. For countries, as for individuals, success inspires imitation. The course of modern history made democracy seem well worth emulating.
- 2 The desire for a democratic political system does not by itself create the capacity for establishing one. The key to establishing a working democracy, and in particular the institutions of liberty, has been the free-market economy. The institutions, skills, and values needed to operate a free-market economy are those that, in the political sphere, constitute democracy. Democracy spreads through the workings of the market when people apply the habits and procedures they are already carrying out in one sector of social life (the economy) to another one (the political arena). The market is to democracy what a grain of sand is to an oyster's pearl: the core around which it forms.
- 3 The free market fosters democracy because private property, which is central to any market economy, is itself a form of liberty. Moreover, a successfully functioning market economy makes the citizens of the society in which it is established wealthier, and wealth implants democracy by, among other things, subsidizing the kind of political participation that genuine democracy requires. Many studies have found that the higher a country's per capita output, the more likely that country is to protect liberty and choose its government through free and fair elections.

- 4 Perhaps most important, the free market generates the organizations and groups independent of the government – businesses, trade unions, professional associations, clubs, and the like – that are known collectively as civil society, which is itself indispensable to a democratic political system. Private associations offer places of refuge from the state in which individuals can pursue their interests free of government control. Civil society also helps to preserve liberty by serving as a counterweight to the machinery of government. Popular sovereignty, the other half of modern democratic government, also depends on elements of civil society that the free market makes possible, notably political parties and interest groups.

*Foreign Affairs – September/October, 2007*

- 39** According to the information in paragraph 1, the United Kingdom and the United States

- A** became democratic only after achieving military and economic success.
- B** are examples of the military and economic benefits of democracy.
- C** have used their military power to impose democracy on other parts of the world.
- D** have become successful and prosperous through imperialism rather than through democracy.
- E** rose to positions of wealth and power by avoiding international military conflicts.

- 40** In paragraph 1, the sentence “For countries, as for individuals, success inspires imitation” most likely means the same as which of the following?

- A** A successful country inspires its citizens.
- B** Individual countries often look for models of success that can be imitated.
- C** For countries and individuals, the quickest and easiest way to success is through imitation.
- D** The people of one country often imitate the habits and customs of the people of other countries.
- E** Both countries and people tend to copy the successful behavior and practices of others.

- 41** In paragraph 2, the reasoning in the first sentence, “The desire for a democratic political system does not by itself create the capacity for establishing one,” is probably best expressed by which of the following?

- A** Just wanting something doesn’t give you the ability to get it.
- B** A good attitude is necessary for success.
- C** Success is an equal mixture of desire and ability.
- D** Desire creates opportunity.
- E** The desire to succeed is based on the ability to succeed.

- 42** Which of the following is most supported by the information in the article?

- A** In any country, democracy is a product of culture, not politics.
- B** Because a free-market economy is fundamentally honest, it cannot support a corrupt government.
- C** Factors that make a free-market economy work may also be successfully applied to the area of democratic government and politics.
- D** If a country is already wealthy, it has no reason to establish a democratic political system.
- E** Not all countries want or need a free-market economy.

- 43 According to the information in the article,
- A the United States developed its free-market economy by copying the United Kingdom's model.
  - B history shows that when democracy is established in a country, a free-market economy inevitably follows.
  - C even state-run corporations are more lucrative in a free-market economy.
  - D democracy is the only political system that guarantees honest government.
  - E the richer the country, the more it will tend to be democratic.
- 44 Which of the following does the author consider absolutely fundamental if a democratic political system is to exist?
- A Regularly scheduled elections.
  - B Civil society.
  - C A disciplined population.
  - D A rigid system of laws.
  - E A successful democratic country that can be imitated.
- 45 Of the following items, which does the article **not** consider an important part of a healthy working democracy?
- A private property
  - B a relatively wealthy population
  - C political parties
  - D strong governmental participation in civil society
  - E a population that knows how to make a free-market economy work

## Humanas

46 Leia atentamente o poema *O Infante*, do poeta português Fernando Pessoa.

Deus quer, o homem sonha, a obra nasce.  
Deus quis que a terra fosse toda uma,  
Que o mar unisse, já não separasse,  
Sagrou-te e foste desvendando a espuma.  
E a orla branca foi, de ilha em continente,  
Clareou, correndo, até ao fim do mundo,  
E viu-se a terra inteira, de repente,  
Surgir, redonda, do azul profundo.  
Quem te sagrou, criou-te português,  
Do mar por nós em ti nos deu sinal.  
Cumpriu-se o Mar, e o Império se desfez.  
Senhor, falta cumprir-se Portugal!

O poema permite pensar sobre dois relevantes acontecimentos históricos, que são, respectivamente:

- A a descoberta do Brasil em 1500 e a perda de territórios no Nordeste e na África com a invasão holandesa no século XVII.
  - B o protagonismo marítimo lusitano nos séculos XV e XVI e a redução do seu império colonial no século XIX.
  - C a formação do Condado Portucalense, em 1142 e a União Ibérica (1580-1640), período de extinção do império português.
  - D a elaboração da idéia do Quinto Império Bíblico, relacionado ao destino de Portugal e, depois, o fortalecimento dos partidos socialistas que tomaram o poder em 1910.
  - E a invasão de Portugal por tropas napoleônicas em 1808, comandadas pelo general Junot, e a vinda da família real portuguesa para a América, no mesmo ano.
- 47 *Uma antiga profecia maia, datada do século XIII, afirmava: "a terra queimar-se-á e haverá grandes círculos brancos no céu. A amargura surgirá e a abundância desaparecerá. A época mergulhará em graves trabalhos. De qualquer modo, isso será visto. Será o tempo da dor, das lágrimas e da miséria. É o que está por vir".*

Frei Bartolomeu de Las Casas, teólogo e missionário dominicano espanhol (século XVI), retomou essa curiosa profecia para retratar um episódio marcante para a história da América e do próprio Ocidente. Trata-se:

- A da fundação da cidade-estado de Tenochtitlán, no Vale do México (1235 d.C.), e do imperialismo mexica (asteca), que subjugou as demais cidades-estado da região.
- B da disputa interna, no Império Inca, entre Atahualpa e Huascar pela soberania em Cuzco, que gerou destruição, miséria e retração da economia agrícola.
- C da conquista da América pelos espanhóis, que resultou num desastre demográfico das populações americanas e na imposição de formas compulsórias de trabalho, como a *mita* e a *encomienda*.
- D das guerras de independência que as colônias da América Espanhola precisaram travar contra sua Metrópole, no primeiro quartel do século XIX.
- E do genocídio das populações de iroqueses e outras etnias pelos colonos ingleses na América do Norte, o que explica a predominância de população de origem européia, até recentemente, nos Estados Unidos da América.

- 48** Uma das conferências que selaram o fim da II Guerra Mundial (1939-1945), a Conferência de São Francisco, originou a Carta de São Francisco (26 de junho de 1945), que estabeleceu a Organização das Nações Unidas (ONU). Seu artigo 23 estabelece os Estados Unidos da América, a União Soviética (URSS), a França, a Grã-Bretanha e a China como membros permanentes do Conselho de Segurança, órgão responsável pela “manutenção da paz e segurança internacionais”, podendo declarar ou vetar guerras em nome de todos os membros. A escolha desses países deve-se:
- A** à nova correlação internacional de forças que, em 1945, já prenunciava a polarização entre estadunidenses e soviéticos, além de conceder poder decisório aos países que haviam enfrentado as potências do Eixo.
  - B** à preocupação de repartir o poder numa nova ordem internacional, para que não houvesse qualquer nova potência hegemônica.
  - C** ao reconhecimento jurídico da contribuição da China, aliada ao Japão do imperador Hiroito, para a derrota da Alemanha nazista.
  - D** à recusa de Alemanha, Japão e Itália ao convite para integrar o Conselho de Segurança devido ao ressentimento popular com respeito aos países aliados.
  - E** à preocupação de proteger os países em desenvolvimento de agressões imperialistas e dificultar o surgimento de regimes totalitários.

- 49** “[A Década Perdida] pode ser a década de 1980, mas pode ser também uma década ‘expandida’, começando em 1982, com a moratória mexicana, e terminando em 1994 com o Plano Real. Ou começando mesmo antes, em 1979, quando teve início, com o catastrófico episódio da pré-fixação da correção monetária, toda uma série de feitiçarias cuja expressão mais madura seriam os choques heterodoxos, dos quais o Cruzado e o Collor seriam os mais assustadores. A Década Perdida parece, portanto, uma década longa, até porque foi sofrida no campo econômico e pontilhada de frustrações no plano político.”

(FRANCO, Gustavo. A década perdida e a das reformas. *Jornal do Brasil*, 30/01/2000)

O sofrimento no campo econômico e as frustrações no plano político a que o autor se refere são:

- A** os altos índices de inflação que o país apresentava na época, o desemprego e a crise social, aliados ao fortalecimento da ditadura militar no governo João Figueiredo.
- B** a sucessão de planos econômicos que fracassaram no combate ao processo inflacionário, o alto índice de desemprego no período e a decepção provocada pela eleição direta de Tancredo Neves.
- C** a escalada inflacionária e a recessão, gerando desemprego e crise social, o que levou o governo a adotar medidas repressivas para controlar a escalada de violência, como o fechamento do Congresso e a imposição do Pacote de Abril.
- D** o descontrole inflacionário, os altos índices de desemprego, o fracasso de sucessivos planos econômicos e, no plano político, a derrota da emenda das Diretas Já e a morte de Tancredo, entre outros fatos.
- E** a estagnação da economia do país, o desemprego e os altos índices inflacionários, no campo econômico, e, no plano político, as sucessivas vitórias da ARENA e do PDS nas eleições legislativas e executivas no início da década.

50 Leia os trechos abaixo.

A – “Nunca me anuviou o espírito o fantasma da restauração monárquica. A atitude dos adeptos do regime decaído (...) deixou-me desde a primeira hora a convicção de que a República não tinha adversários, que deveriam ser temidos. Consolidar as novas instituições não era, portanto, atacar e destruir inimigos, (...), mas completar a organização de aparelhos democráticos e normalizar as suas funções.”

(CAMPOS SALES, Manuel Ferraz de. *Da Propaganda à Presidência*. Brasília: Ed. da UNB, p.69)

B – “(...) a institucionalização da República não poderia comportar a existência de um parlamento com substância liberal, formado a partir de escolhas individuais dos cidadãos e segmentado segundo clivagens político-partidárias. (...) A estabilidade deve derivar de um arranjo entre o governo nacional e os chefes estaduais, tentando definir o que deveria ser chamado de *parte não constitucional do pacto político*.”

(LESSA, Renato. *A Invenção Republicana*: Campos Sales, as bases e a decadência da Primeira República Brasileira. Rio de Janeiro: IUPERJ; São Paulo: Vértice, 1988, p. 100)

De acordo com a leitura dos textos, podemos concluir que:

- A para Renato Lessa, a estabilidade da República dependia de um acordo entre o governo federal e os chefes estaduais, o que foi articulado por Campos Sales, que, em seu texto, defende a necessidade de se consolidar a obra republicana, não por medo de ameaças monárquicas, mas por necessidade do próprio regime.
- B Campos Sales temia a restauração monárquica e, tentando evitá-la, concebeu a política dos governadores, mecanismo explicado pelo texto B, de Renato Lessa.
- C o texto A afirma que, apesar da não existência de uma ameaça de restauração monárquica iminente, a República deveria se proteger dessa eventual ameaça, estabelecendo medidas restritivas no campo político, tema discutido pelo texto B.
- D o texto B defende a idéia de que a consolidação do novo regime republicano seria feita pela adoção de fórmulas democráticas e liberais. No texto A, Campos Sales anuncia as medidas necessárias para instituir o Estado liberal e democrático no país.
- E os dois textos abordam a necessidade de se institucionalizar o regime republicano no Brasil, mas elaboram diagnósticos diferentes: enquanto Campos Sales afirma que não havia risco de restauração monárquica no Brasil, para Renato Lessa, o risco da restauração era real.

51 Associe seus conhecimentos sobre as características físico-territoriais do Brasil (geológicas e geomorfológicas) com o tipo de recurso natural explorado. Assinale a alternativa que melhor illustre essa relação.

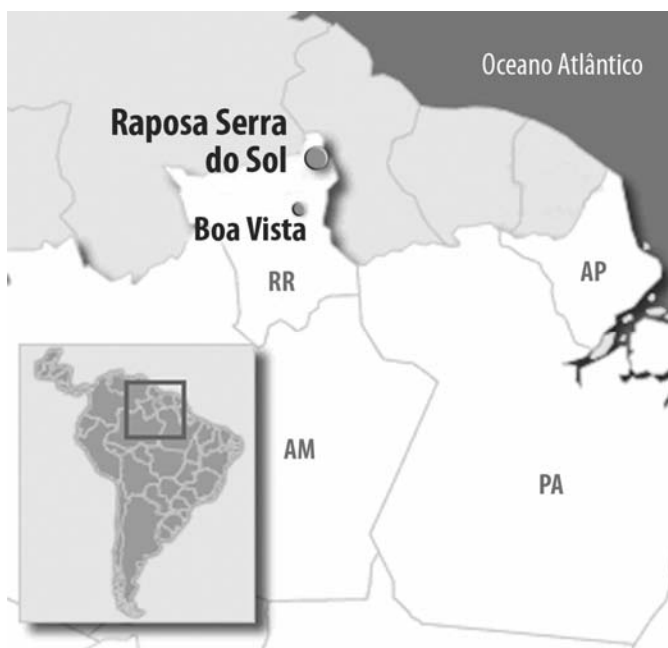


Fonte: SIMIELLI, M.H. GEOATLAS. São Paulo: Ática.

- A** 1 - Planície amazônica e ouro.  
2 - Escudo cristalino e xisto betuminoso.  
3 - Planalto orogênico e pedra-sabão.  
4 - Planície residual e estanho.  
5 - Bacia sedimentar e brita.
- B** 1 - Escudo cristalino e alumínio.  
2 - Bacia sedimentar e carvão mineral.  
3 - Cinturão orogênico e ouro.  
4 - Planície sedimentar e zinco.  
5 - Planalto orogênico e água.
- C** 1 - Planalto sedimentar e alumínio.  
2 - Planalto sedimentar e hulha.  
3 - Escudo cristalino e alumínio.  
4 - Planalto sedimentar e estanho.  
5 - Bacia sedimentar e silício.
- D** 1 - Bacia amazônica e alumínio.  
2 - Bacia sedimentar e carvão mineral.  
3 - Planalto orogênico e minério de ferro.  
4 - Escudo cristalino e estanho.  
5 - Bacia sedimentar e areia.

- E 1 – Planície amazônica e alumínio.
- 2 – Escudo cristalino e carvão mineral.
- 3 – Cinturão orogênico e minério de ferro.
- 4 – Escudo cristalino e estanho.
- 5 – Planalto orogênico e areia.

52 Uma disputa está em curso no norte de Roraima, em torno da criação da Terra Indígena Raposa Serra do Sol, caracterizada por um complexo conflito de interesses entre arroteiros, indígenas, políticos locais, federais e ONGs. Tal contenda envolve aspectos econômicos, políticos, geográficos, antropológicos e ambientais, os quais estão contemplados nas alternativas de A a E, exceto em uma delas. Assinale a alternativa que traz uma falsa informação sobre o contexto mencionado.



- A O argumento econômico é utilizado pelos arroteiros e políticos locais, que vêem na demarcação da Terra Indígena um obstáculo ao desenvolvimento econômico do Estado.
- B Um argumento geográfico e geopolítico utilizado pelos arroteiros refere-se ao fato de a região ser fronteira com a Venezuela e a Guiana Francesa, de modo que a criação de uma Terra Indígena ameaçaria a soberania nacional sobre aquele território.
- C Politicamente, a disputa opõe, ainda que não unanimemente, políticos da esfera federal e da esfera estadual, os quais tendem a defender, respectivamente, os interesses dos índios e dos arroteiros.
- D Aspectos antropológicos expressam-se por diferenças culturais entre os índios (cujas culturas vinculam-se fortemente à terra) e os rizicultores (muitos dos quais são imigrantes), além das diferenças entre os índios “aculturados”, que se dividem entre católicos e evangélicos.
- E Ambientalmente, é nítido o contraste entre as populações indígenas, que detêm uma postura naturalmente preservacionista, e os rizicultores, que detêm uma perspectiva mais econômica e empresarial.



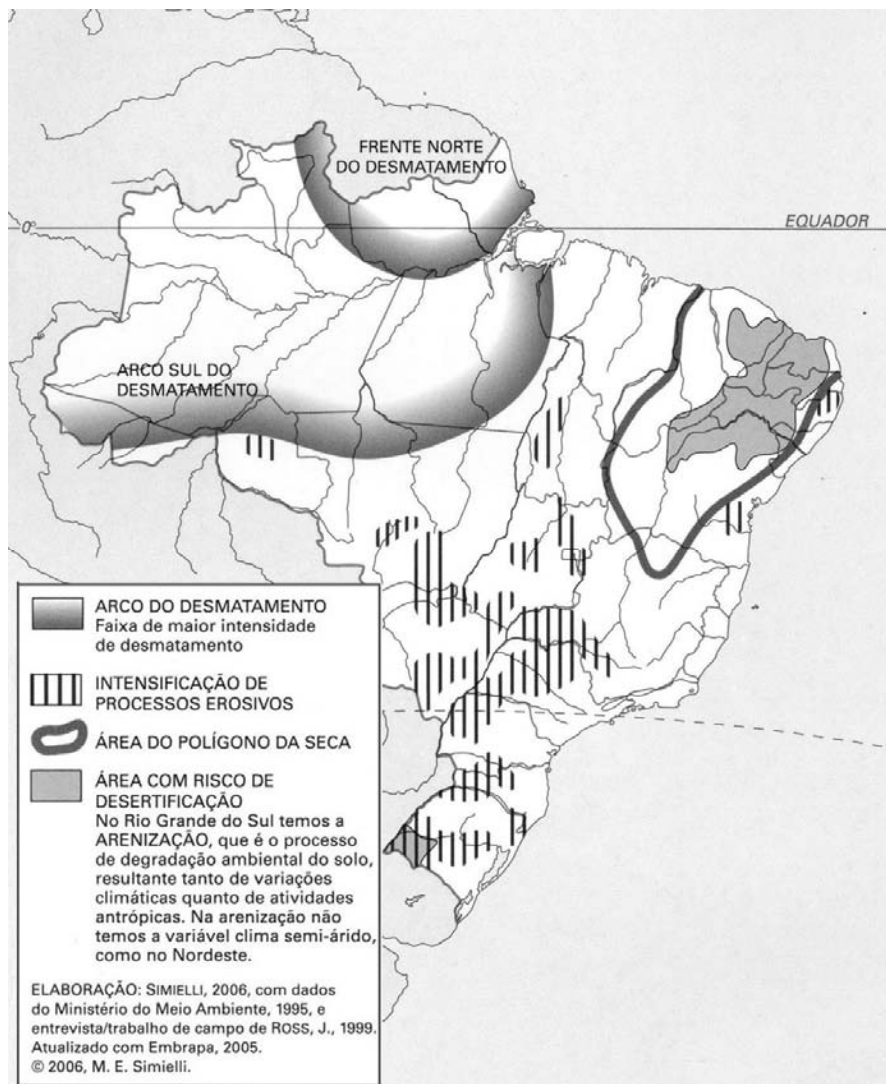
- 53 Observe atentamente a imagem de um domínio paisagístico brasileiro e responda, assinalando qual enunciado o caracteriza melhor.



Atlas das Unidades de Conservação Ambiental. São Paulo: Secretaria Estadual de Meio Ambiente, 2000.

- A** O conjunto paisagístico, com vegetação exuberante, hidrografia planáltica e relevo abrupto, expressa uma paisagem típica do Domínio Amazônico.
- B** O padrão de drenagem associado a um relevo cuestiforme e vegetação caducifólia indica que se trata do Domínio dos Cerrados.
- C** O relevo abrupto orientando a hidrografia e a presença de coníferas que indicam climas com características subtropicais configuram uma paisagem típica do Domínio dos Planaltos de Araucárias.
- D** A marcante presença da água e a densa vegetação, que pode abrigar uma rica fauna, expressam uma paisagem típica do domínio paisagístico do Pantanal Mato-Grossense.
- E** As características do relevo dissecado, a vegetação densa e a hidrografia planáltica, em seu conjunto, compõem um quadro paisagístico típico do Domínio da Mata Atlântica.

54 Observe o mapa dos principais problemas ambientais brasileiros e responda, assinalando a alternativa que melhor relacione um impacto com um tipo de uso do território.



- A A frente norte do desmatamento amazônico relaciona-se, principalmente, com o cultivo do arroz, e o arco sul advém da expansão da atividade mineradora, estimulada pela alta do preço das *commodities*.
- B O arco sul do desmatamento amazônico é baseado, principalmente, no tripé madeira-soja-pecuária, facilitado pela abertura de rodovias.
- C As áreas com risco de desertificação (região NE) e arenização (RS) estão associadas a fatores naturais e extração de carvão mineral, respectivamente.
- D Os processos erosivos estão associados, por um lado, às características pedológicas e climáticas e, por outro, às formas de cultivo rudimentar da agricultura familiar.
- E O polígono das secas e as áreas sujeitas à desertificação são conseqüências diretas do mau uso do solo e das práticas rudimentares do agricultor nordestino.

**55** Seguem-se quatro enunciados de fatos geopolíticos da atualidade. Leia-os e decida a que países ou regiões se referem.

- I - *Parlamento aprovou por unanimidade, em suas duas Câmaras, um pedido de reconhecimento da independência das regiões separatistas da Ossétia do Sul e da Abkházia, decisão que foi ratificada pelo presidente.*
- II - *Disputas sobre a sucessão presidencial e o não cumprimento do acordo que traria de volta os juízes afastados por Musharraf dissolveram a coalizão governista, conduzindo o país a uma instabilidade política*
- III - *Uma violenta campanha de prisões e assassinatos levou Tsvangirai, que havia vencido o primeiro turno, a retirar sua candidatura, deixando Mugabe na condição de candidato presidencial único em um segundo turno contestado pela comunidade internacional.*
- IV - *A libertação de 198 prisioneiros, mediada pelos EUA, foi vista como um “gesto de boa vontade” para reforçar o processo de paz na região. Mesmo assim, estima-se que existam cerca de 11 mil pessoas ainda presas.*

Folha de S. Paulo, 26/08/2008

Os enunciados referem-se, respectivamente, a:

- A** Geórgia, Afeganistão, Zâmbia, Líbano.
- B** Rússia, Zimbábue, Paquistão, Israel/Palestina.
- C** Geórgia, Zâmbia, Paquistão, Iraque.
- D** Rússia, Paquistão, Zimbábue, Israel/Palestina.
- E** Tchetchênia, Afeganistão, Quênia, Guantánamo.

**56** O STF (Supremo Tribunal Federal) decidiu por unanimidade, em agosto de 2008, proibir a prática do nepotismo na administração direta e indireta, em qualquer dos poderes – Executivo, Legislativo e Judiciário -, no âmbito da União, estados, Distrito Federal e municípios. Para isso, o STF editou uma “súmula vinculante” (decisão que não pode ser desrespeitada pelas instâncias inferiores da Justiça) estabelecendo que é proibida a contratação, sem concurso público, de parentes de autoridades e funcionários para cargos de confiança no serviço público. Essa decisão do STF incluiu, também, a proibição à prática denominada de “nepotismo cruzado”, que é caracterizada:

- A** pela contratação de um mesmo parente em mais de um órgão público, seja da administração direta ou indireta, configurando dois ou mais empregos para um mesmo parente.
- B** pela contratação de um mesmo parente em estados diferentes da federação, configurando dois ou mais empregos para um mesmo parente, em poderes e estados federativos diferentes.
- C** por procedimento pelo qual um agente público emprega o familiar de outro e vice-versa, como troca de favor.
- D** pela contratação de parente em primeiro grau para cargo de secretário de município.
- E** por procedimento pelo qual um agente público emprega o familiar concursado de outro agente público.

- 57** No final de maio de 2008, o Festival Internacional de Cinema de Cannes, na França, premiou, com a Palma de Ouro de melhor atriz, a paulista Sandra Corveloni, que recebeu oito dos nove votos do júri presidido pelo ator e diretor Sean Penn. Assinale, dentre as alternativas, aquela que apresenta informações corretas sobre o filme e o papel em que a atriz foi premiada em Cannes.
- A** No filme Tropa de Elite, a atriz faz o papel de uma diarista, mãe de quatro filhos e grávida do quinto, que tem de equilibrar as exigências do trabalho, da falta de dinheiro, das aspirações dos meninos e da torcida apaixonada pelo Flamengo.
  - B** No filme Tropa de Elite, a atriz faz o papel da ativista social que administra uma ONG na favela da Rocinha (RJ) e vive conturbada por problemas éticos devido ao seu envolvimento com os traficantes da favela.
  - C** No filme Tropa de Elite, a atriz faz o papel da mulher do capitão Nascimento e vive conturbada por problemas éticos devido ao envolvimento do seu marido militar com traficantes.
  - D** No filme Linha de Passe, a atriz faz o papel da ativista social que administra uma ONG na favela da Rocinha (RJ) e vive conturbada por problemas éticos devido ao seu envolvimento com os traficantes da favela e jogadores de futebol.
  - E** No filme Linha de Passe, a atriz faz o papel de uma diarista, mãe de quatro filhos e grávida do quinto, que tem de equilibrar as exigências do trabalho, da falta de dinheiro, das aspirações dos meninos e da torcida apaixonada pelo Corinthians.
- 58** O Parlamento Europeu aprovou, em 18 de junho de 2008, a Diretiva de Retorno, lei que estabelece regras para o tratamento dado aos imigrantes sem documentos na União Européia, unificando as leis nacionais européias até 2010. Sobre essa Diretiva e, especialmente, sobre a repercussão que sua aprovação provocou nos países latino-americanos, é correto afirmar que:
- A** a Diretiva de Retorno não prevê a deportação de menores.
  - B** a Diretiva de Retorno considera que o imigrante sem documentos comete apenas uma infração administrativa, sujeita a multa.
  - C** a Diretiva de Retorno determina que imigrantes ilegais poderão ser deportados e, caso não cumpram o prazo da ordem de expulsão, poderão ser presos por até dezoito meses, sem necessidade de ordem judicial.
  - D** a Diretiva de Retorno teve aceitação generalizada dos governos dos países latino-americanos, onde a imigração ilegal também é tipificada como crime.
  - E** a Diretiva de Retorno baseou-se no princípio de "reciprocidade histórica", já que, em outros séculos, as nações européias, que hoje rejeitam os imigrantes, foram tradicionalmente geradoras de correntes migratórias.
- 59** A Agência Internacional de risco (ou agência de *rating*) Standard & Poor's (S&P) classificou o Brasil como "grau de investimento" em abril de 2008. Que significado essa classificação teve, para o Brasil, no contexto da economia internacional?
- A** Significou que o país não possui mais dívida junto ao FMI.
  - B** Possibilitou que, pela primeira vez, empresas globais brasileiras, como a Vale e a Petrobras, pudessem iniciar a venda de ações na Bolsa de Nova York.
  - C** Sinalizou aos investidores que o país não tem condições de honrar os seus compromissos.
  - D** Indicou aos investidores que o país é um destino seguro para o dinheiro, pois tem condições de honrar seus compromissos ou dívidas.
  - E** Significou que o Brasil ainda possui "grau especulativo", já que conseguiu resolver a maioria dos seus problemas econômicos, sociais e políticos.

- 60** A Rodada Doha de negociações, que tinha como objetivo dirimir os obstáculos ao comércio mundial, foi lançada na capital do Catar, Doha, em 2001, em uma reunião da OMC (Organização Mundial do Comércio). Depois de sete anos de reuniões, as negociações entraram em colapso, em 29 de julho de 2008. Qual o principal fator de intransigência entre países (ou bloco de países) que fez ruir a Rodada Doha nessa data?
- A** Os EUA não aceitaram reduzir os subsídios de seus produtos agrícolas, o que causou forte choque com a França.
  - B** O Brasil, por intermédio do seu chanceler Celso Amorim, não aceitou a taxaço imposta pelos EUA ao etanol brasileiro .
  - C** Brasil e Índia, em conjunto, não aceitaram o fato de os EUA e a EU (União Européia) estarem exigindo uma abertura excessiva para o mercado de produtos agrícolas dos países desenvolvidos.
  - D** Brasil e Índia, em conjunto, não aceitaram fazer cortes em seus subsídios de produtos manufaturados (dispositivo das salvaguardas), o que provocou impasse com a EU (União Européia).
  - E** EUA e Índia não conseguiram chegar a um acordo sobre as medidas a serem adotadas para proteger os agricultores de países pobres contra uma entrada maciça de produtos importados (dispositivo das salvaguardas).